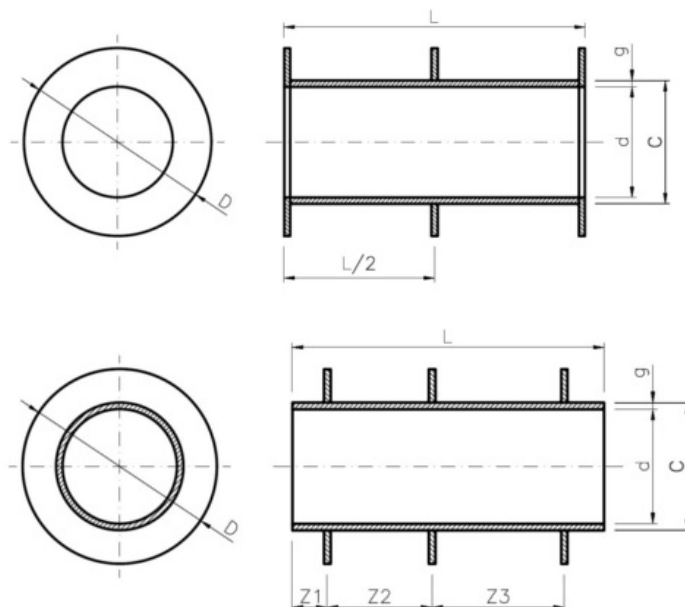


TECHNICKÝ LIST

Výrobek: **PAŽNICE KS3**
v provedení nerezová ocel kyselinovzdorná, pozinkovaná ocel



Použití : Ocelové pažnice KS slouží k provádění těsných vstupů potrubí přes stavební přepážky (stěny nádrží, základy budov, stropy). Jsou určeny pro nově prováděné stavby. Potrubí/kabel lze pak utěsnit uvnitř pažnice těsnícím prvkem (těsnící řetěz, plošné těsnění GP...).



Pažnici lze vyrobit jako dělenou a montovat dodatečně na potrubí

Technický popis : Těsnění sestává z ocelového potrubí a přivařené pevné příruby (uprostřed nebo v libovolném místě). Průměr se volí dle rozměru produktovodu a použitého těsnění. Délka je stanovena tloušťkou stěny (zdi).

Materiál : Ocel 1.4307, 1.4541, 1.4404
Pozinkovaná ocel S235

Rozměry:

d	D	g	L
dle zadání	dle zadání	dle zadání	Dle zadání

Montáž : Pažnice se montuje mezi bednění základů (zdi, ...). Uchycení se provádí přivázáním drátem nebo přivařením k armování v požadované pozici.